
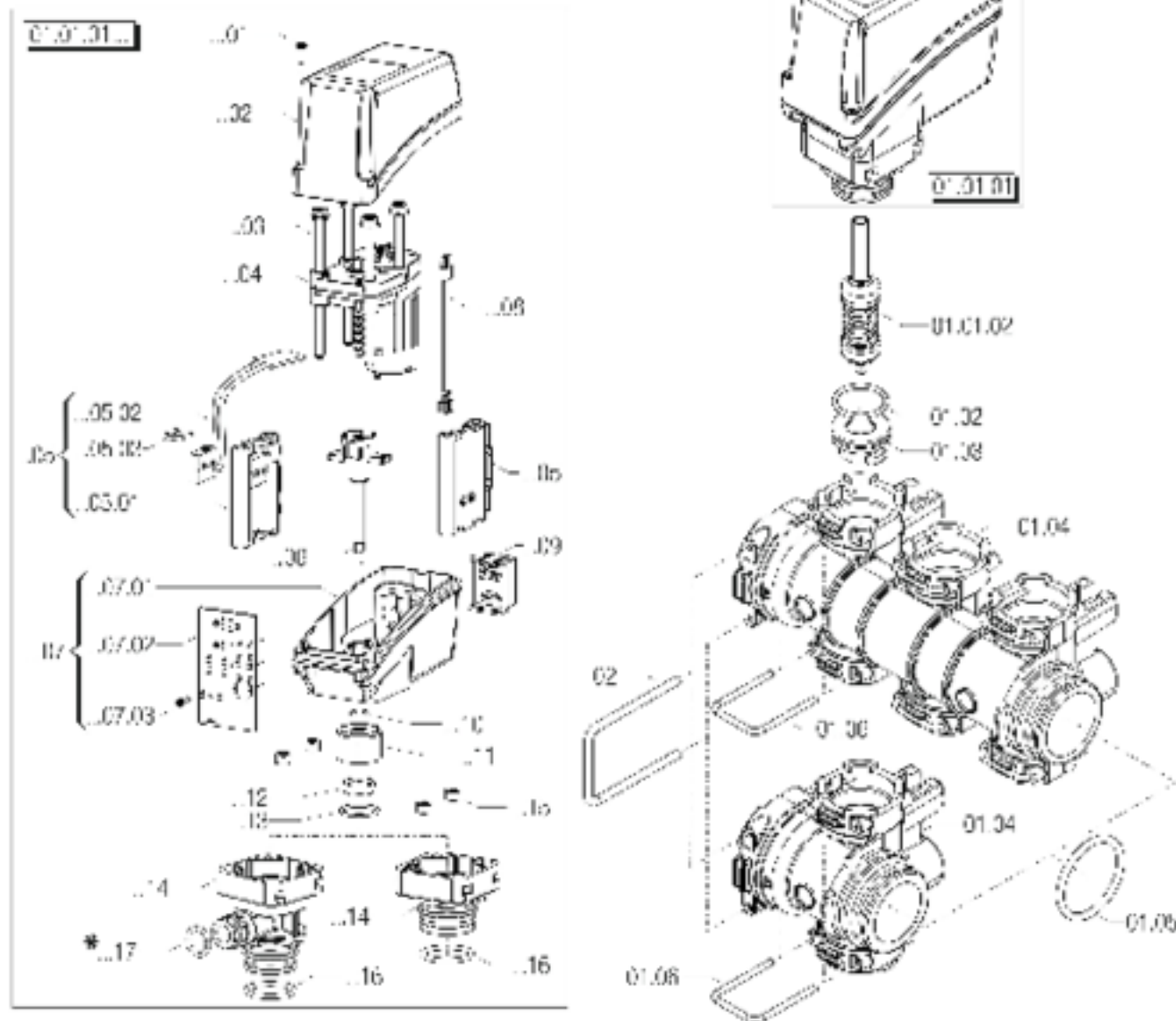


*  Componente non presente in tutti i modelli.
Component not available in every model



REFERIMENTO	CODICE	DESCRIZIONE
01.01.01	865T900	MOTORE ID.863T R=1.24 12W 5.5MM
01.01.01.01	V8821F	VITE ALFTOC FOLLE 2.9X0.5 INOX
01.01.01.02	865090.030	GUSCIO SUPERIORE MOTORID.
01.01.01.03	V10 13V	VITE TCEIFL 5X90 CROMITING
01.01.01.04	865090.100	REDUTTORE R=1.24 12WD.28 PREM.
01.01.01.05	865090.020	FINECORSA PREM.
01.01.01.05.01	865090.021	COLONNA SUIPORTO FINECORSA
01.01.01.05.02	865090.025	MICROSWITCH CABLATO 129MM
01.01.01.05.03	V28300	VITE ALFTOC 2.2X9.5 2NB DIN7981
01.01.01.06	865090.080	PERNO CORSA 5.5MM PREM.
01.01.01.07	865090.010	GUSCIO INFERIORE MOTORID.PREM.
01.01.01.07.01	865090.011	GUSCIO INFERIORE MOTORID.
01.01.01.07.02	865090.015	CIRCUITO MOTORID. 3F DOPPIO RELÉ
01.01.01.07.03	V28300	VITE ALFTOC 2.2X9.5 2NB DIN7981
01.01.01.08	865090.016	CABLAGGIO FASTON 90° 2.8X0.5

REFERIMENTO	CODICE	DESCRIZIONE
01.01.01.09	4652900.033	PROTEZIONE CONNETTORE MOTORIDUTTORI
01.01.01.10	G11019V	OR 1.78X 6.07 2035 VITON
01.01.01.11	865T900.012	BOCCOLA PORTAGUARNIZIONE 865T
01.01.01.12	465900.180	GUARNIZIOLABRO D.4018.7X6.6 VITON
01.01.01.13	465900.060	OR 1.78X 18.77 705H 2075 VITON
01.01.01.14	865T900.060	BASETTA 865T
01.01.01.15	B10232	DADO M 5X8X6 INOX UNIS97
01.01.01.16	G11058V	OR 2.62X 25.07 3100 VITON
01.01.02	463001.550	KIT PERNO OTTURATORE PER 463001
01.02	G11071V	OR 1.78X 23.52 2093 VITON
01.03	463T001.011	SEDE TENUTA CORPO VALV.MODULO TS
01.04	463T002.010	CORPO VALVOLA MODULO TS 3V
01.05	G11063V	OR 2.53X 36.10 4143 VITON
01.06	010003	FORCHETTA FILO D=3 INTER.29
02	010005	FORCHETTA FILO D=4 INTER.42