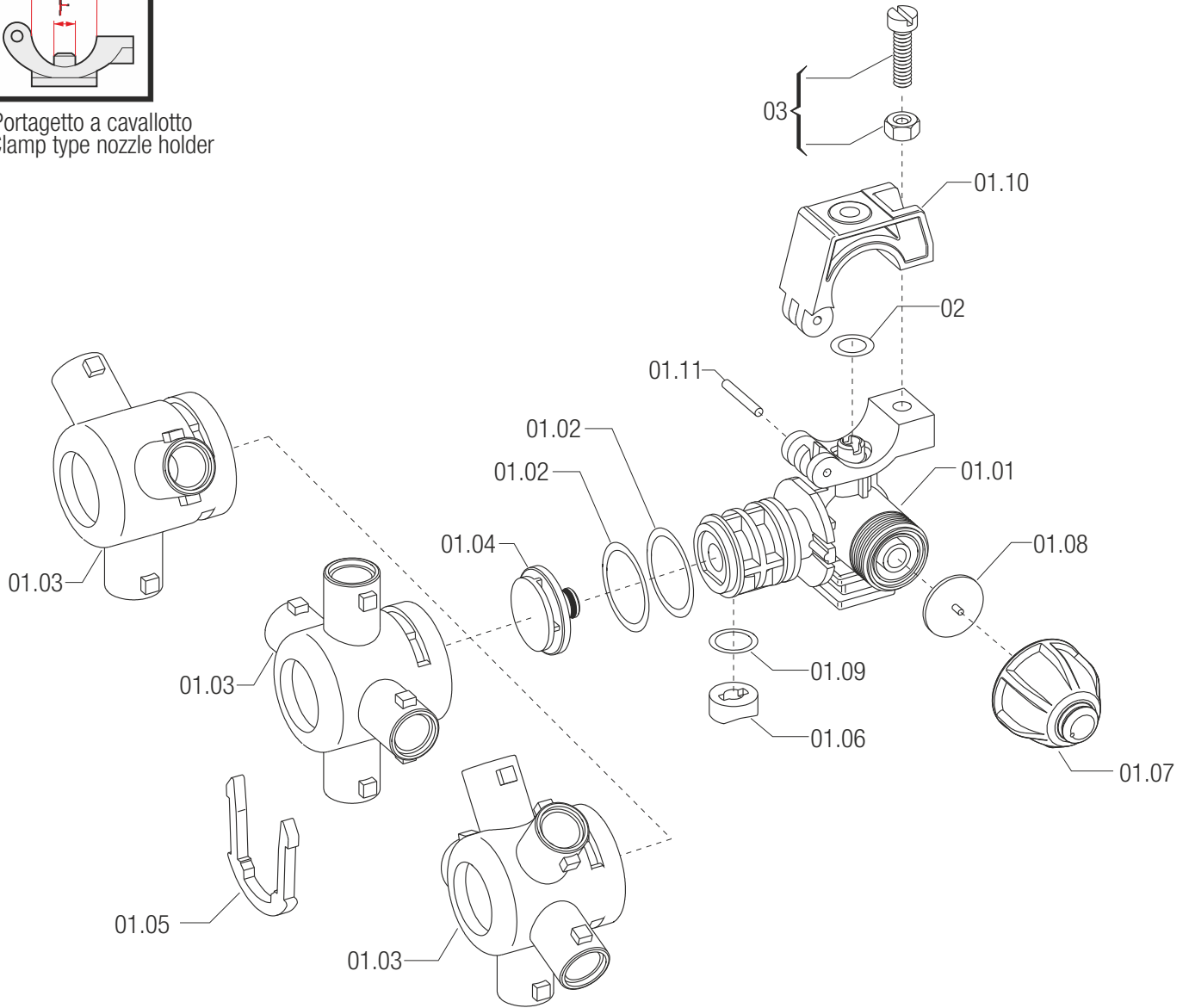


Portagetto a cavalletto
Clamp type nozzle holder



RIFERIMENTO	CODICE	DESCRIZIONE	RIFERIMENTO	CODICE	DESCRIZIONE
01.01	40640K5.010	CORPO C.JET D1 DRY	01.08	005860.036	MEMBRANA ANTIGOCCIA EPDM
01.02	G11058	OR 2,62X 25,07 3100 EPDM	01.09	G10021	OR 2,62X 10,78 3043 EPDM
01.03	4064200.020	PORTAUG.3VIE ATT.RAPIDO COMPACT-JET	01.10	400567.020	CAVALLOTTO SNODATO D1 B/PIANA
01.04	4064000.530	TAPPO COMPACT-JET C/GUARNIZIONE	01.11	400530.040	PERNO PER CAVALLOTTO D.3X22
01.05	4062000.040	CLIP ELASTICA PORTAG.3-4-5 VIE	02	G11057	OR 2,62X 9,13 109 EPDM
01.06	4064000.050	GUARNIZIONE SAG.PORTGETTI EPDM 90SH	03	400101	KIT VITE E DADO M6 INOX
01.07	402012.100	CAPS.ANTIG.ROSSA 0,5B C/NERO			