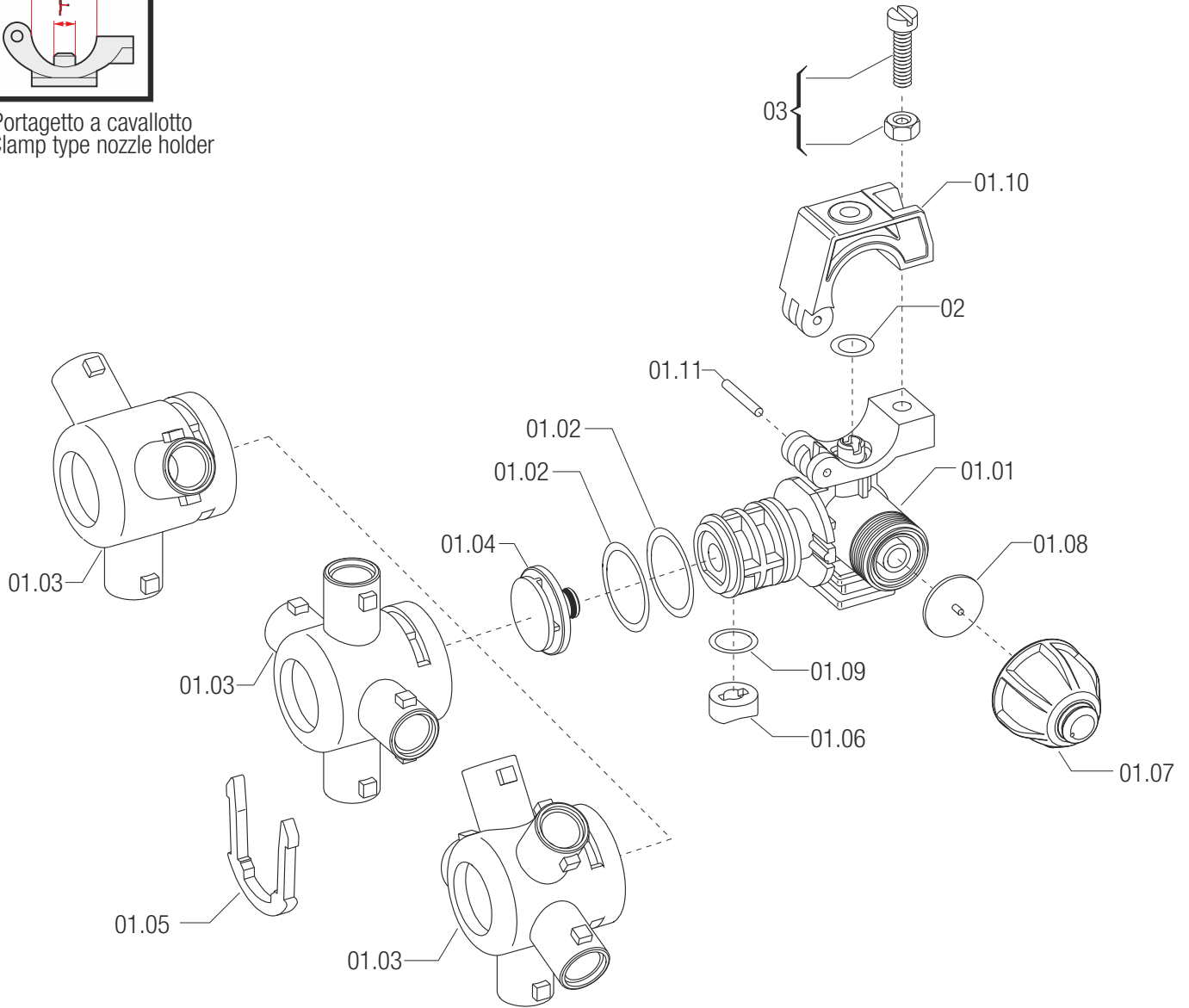


Portagetto a cavalletto
Clamp type nozzle holder



RIFERIMENTO	CODICE	DESCRIZIONE	RIFERIMENTO	CODICE	DESCRIZIONE
01.01	40640Y5.010	CORPO C.JET D3/4 DRY	01.08	005860.036	MEMBRANA ANTIGOCCIA EPDM
01.02	G11058	OR 2,62X 25,07 3100 EPDM	01.09	G10021	OR 2,62X 10,78 3043 EPDM
01.03	4064200.020	PORTAUG.3VIE ATT.RAPIDO COMPACT-JET	01.10	400557.020	CAVALLOTTO SNODATO D3/4 B/PIANA
01.04	4064000.530	TAPPO COMPACT-JET C/GUARNIZIONE	01.11	400530.040	PERNO PER CAVALLOTTO D.3X22
01.05	4062000.040	CLIP ELASTICA PORTAG.3-4-5 VIE	02	G11057	OR 2,62X 9,13 109 EPDM
01.06	4064000.050	GUARNIZIONE SAG.PORTGETTI EPDM 90SH	03	400101	KIT VITE E DADO M6 INOX
01.07	402012.100	CAPS.ANTIG.ROSSA 0,5B C/NERO			