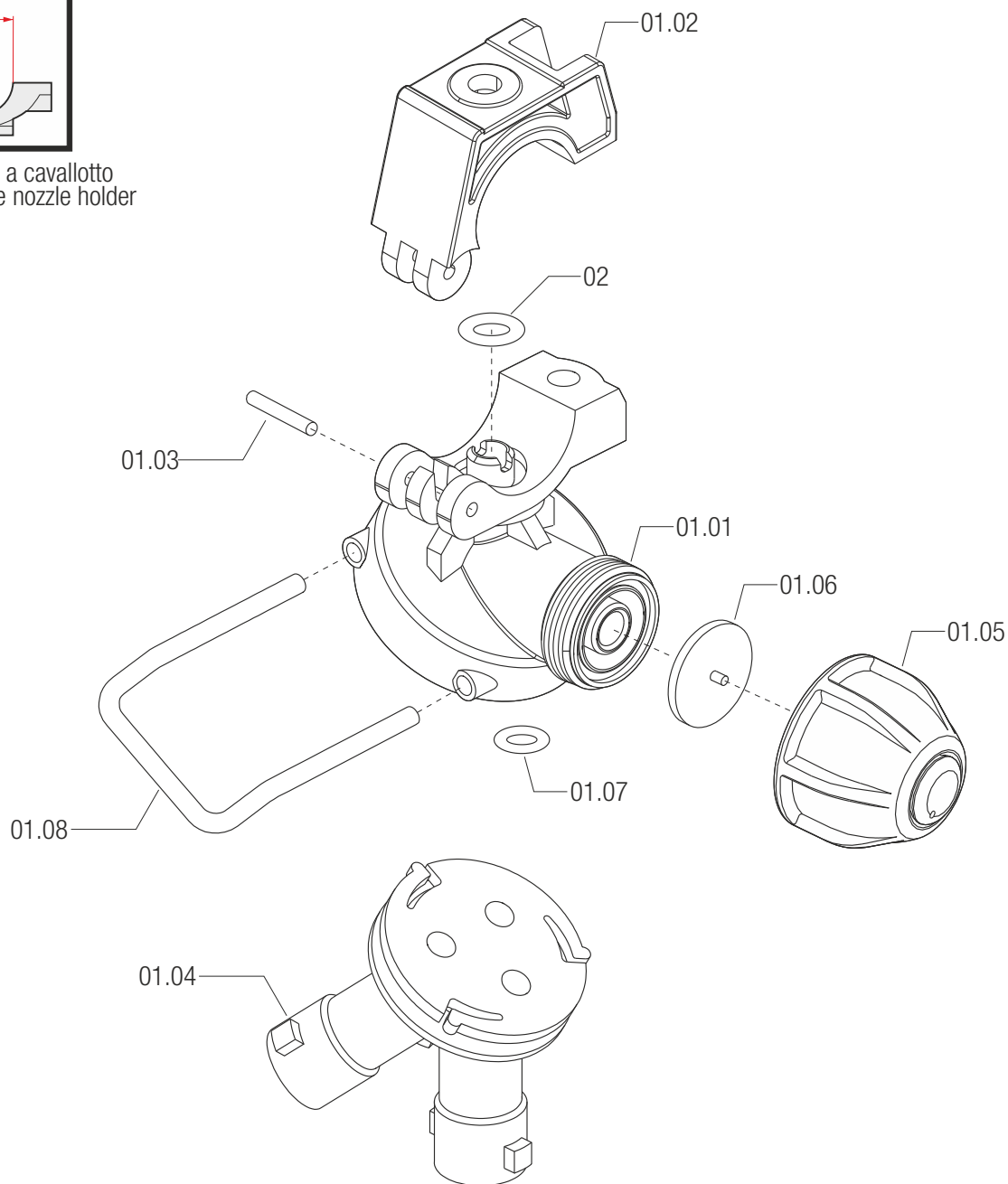


Portagetto a cavallotto
Clamp type nozzle holder



| RIFERIMENTO | CODICE | DESCRIZIONE | RIFERIMENTO | CODICE | DESCRIZIONE |
|-------------|-------------|-------------------------------------|-------------|-------------|---------------------------|
| 01.01 | 4012767.010 | CORPO TRIJET C/SN D1 F10 | 01.06 | 005865.036 | MEMBRANA ANTIGOCCIA VITON |
| 01.02 | 400567.020 | CAVALLOTTO SNODATO D1 B/PIANA | 01.07 | 403000.050V | OR 2,40X 7,30 VITON |
| 01.03 | 400530.040 | PERNO PER CAVALLOTTO D.3X22 | 01.08 | 401000.080 | FERMO A FORCHETTA TRI-GET |
| 01.04 | 4012200.020 | PORTA UGELLI.TRI-GET ATT.AMER. STOP | 02 | G11057 | OR 2,62X 9,13 109 EPDM |
| 01.05 | 402012.101 | CAPS.ANTIG.VERDE 0,5B C/NERO | | | |