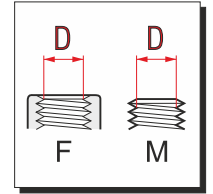
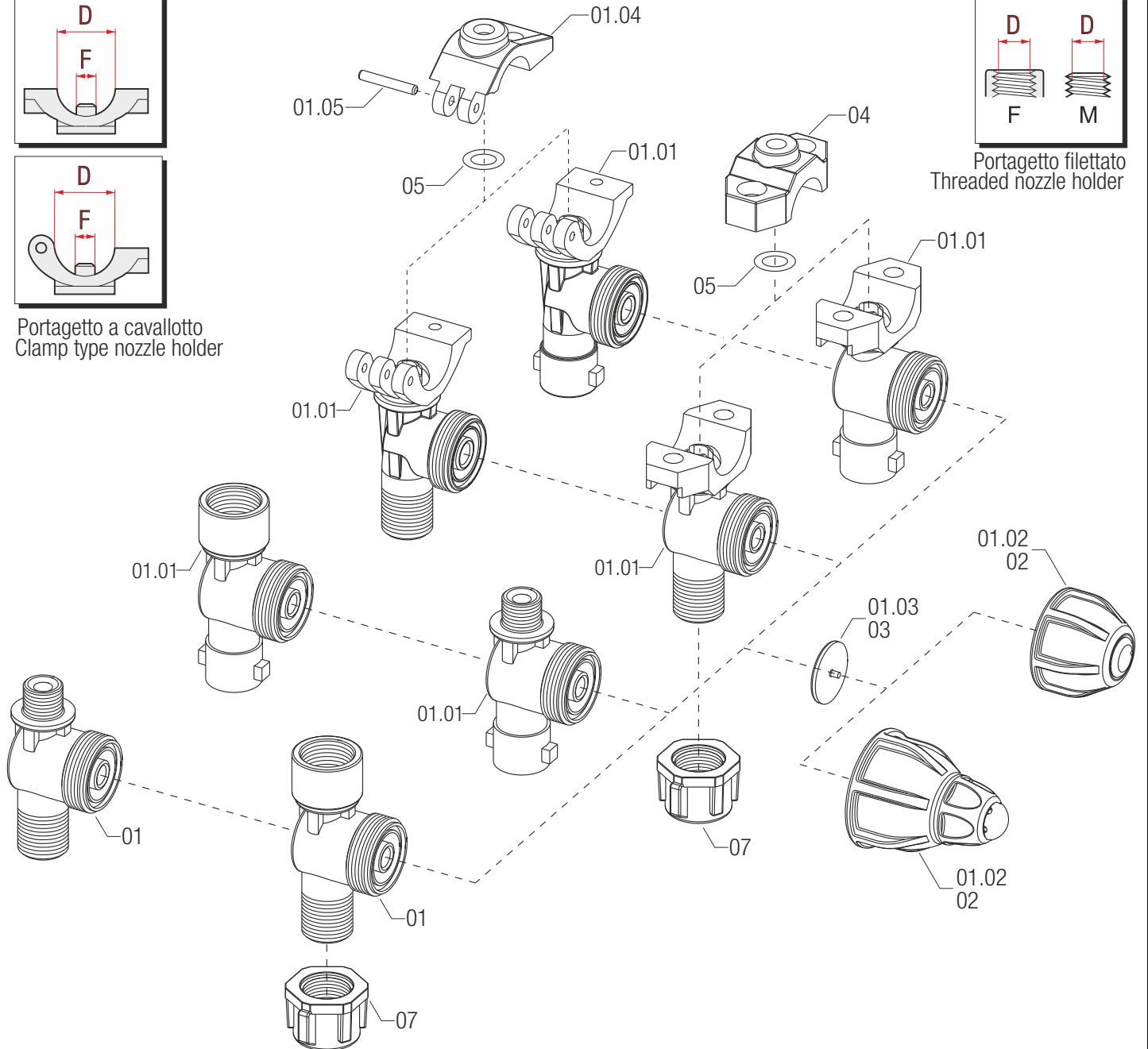


Portagetto a cavalletto  
Clamp type nozzle holder



Portagetto filettato  
Threaded nozzle holder



RIFERIMENTO	CODICE	DESCRIZIONE
01	402295.010	CORPO UNIGET 11/16" F
02	402012.101	CAPS.ANTIG.VERDE 0,5B C/NERO

RIFERIMENTO	CODICE	DESCRIZIONE
03	005865.036	MEMBRANA ANTIGOCIA VITON