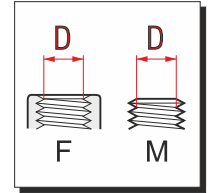
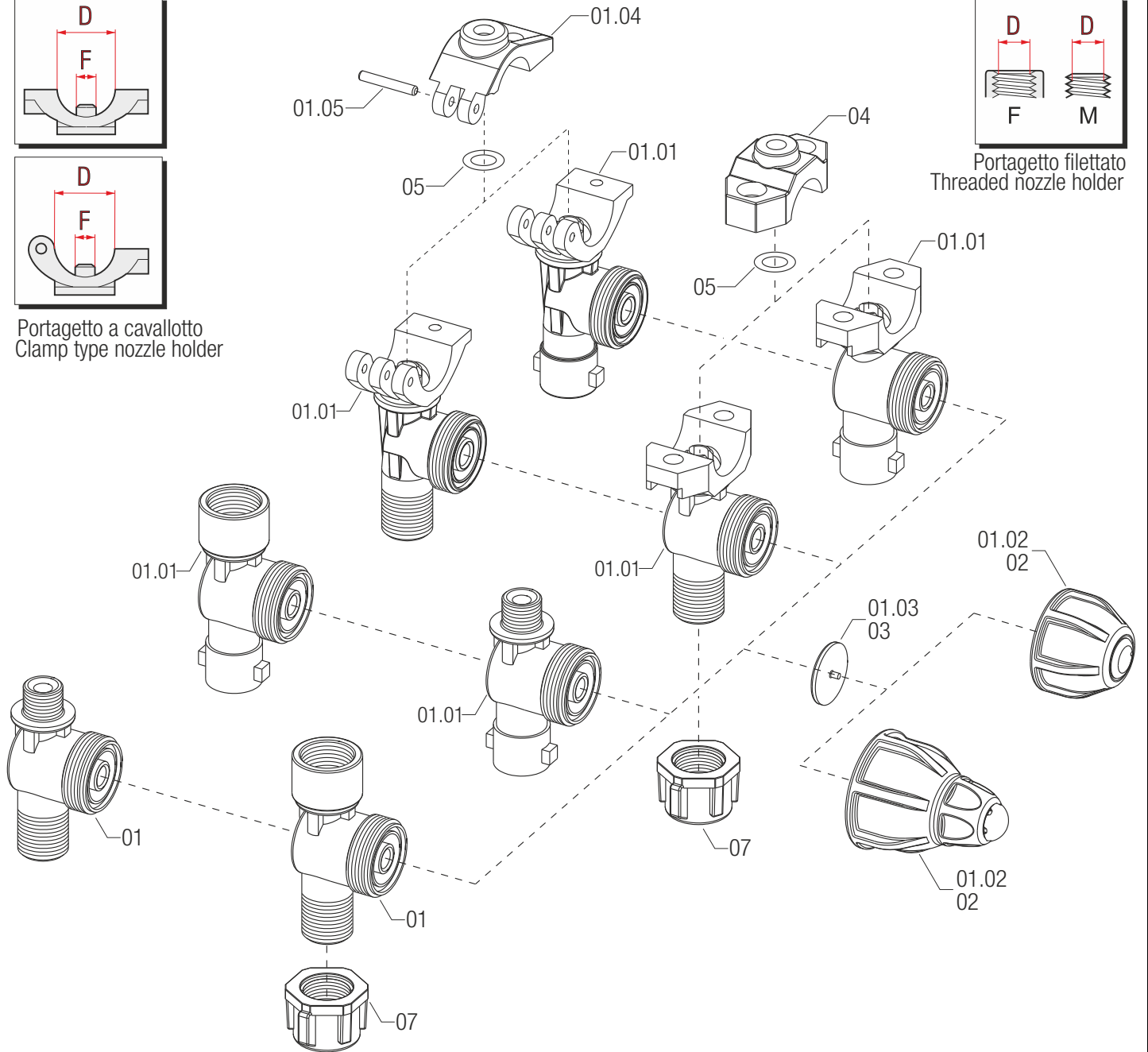


Portagetto a cavallotto
Clamp type nozzle holder



Portagetto filettato
Threaded nozzle holder



RIFERIMENTO	CODICE	DESCRIZIONE	RIFERIMENTO	CODICE	DESCRIZIONE
01.01	402745.010	CORPO UNIGET C/SN D1/2 F10	01.04	400530.020	CAVALLOTTO SNODATO D1/2
01.02	402012.101	CAPS.ANTIG.VERDE 0,5B C/NERO	01.05	400530.040	PERNO PER CAVALLOTTO D.3X22
01.03	005865.036	MEMBRANA ANTIGOCCIA VITON	05	G11057	OR 2,62X 9,13 109 EPDM