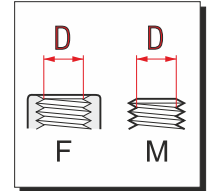
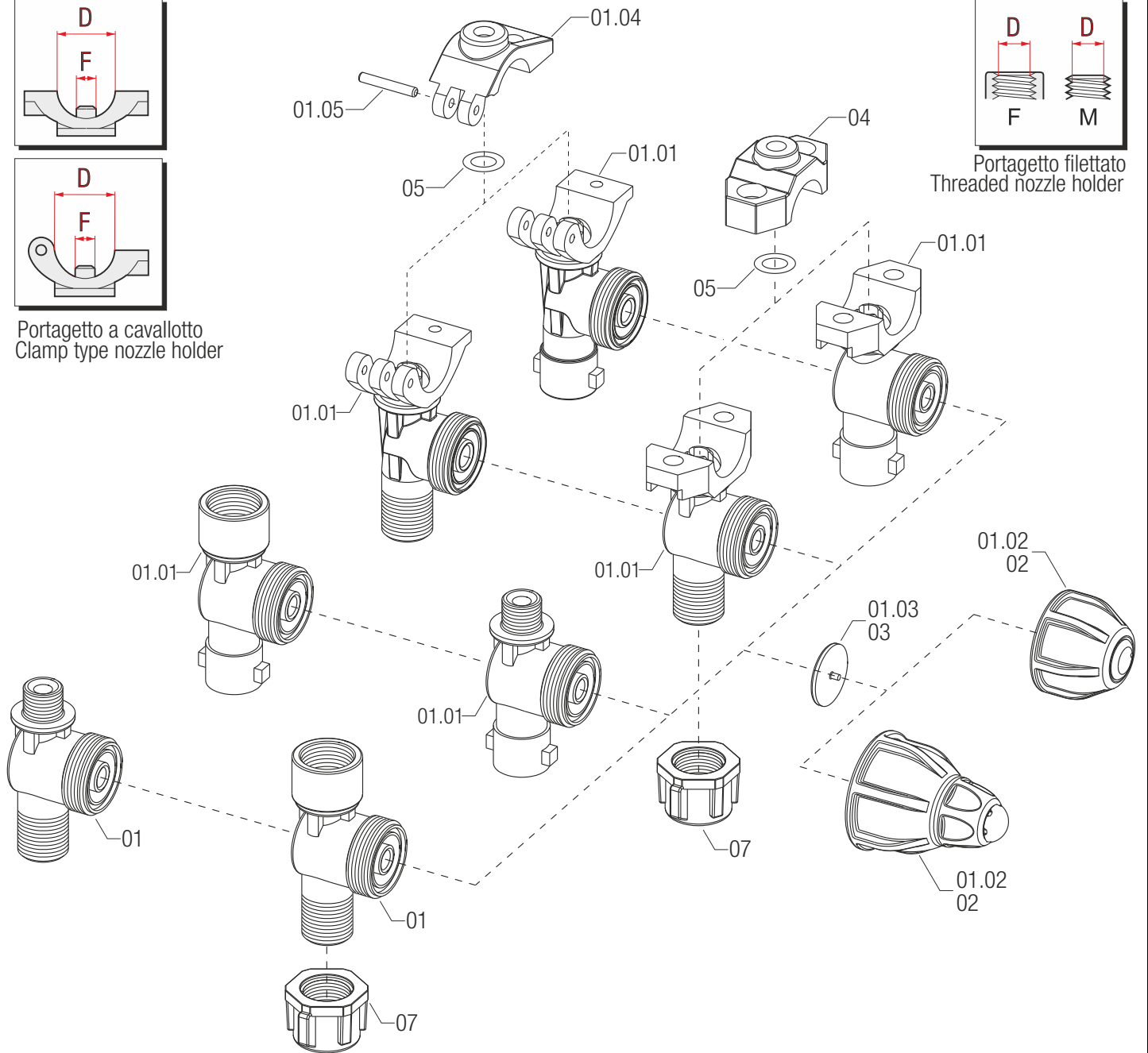


Portagetto a cavallotto  
Clamp type nozzle holder



Portagetto filettato  
Threaded nozzle holder



RIFERIMENTO	CODICE	DESCRIZIONE	RIFERIMENTO	CODICE	DESCRIZIONE
01.01	<b>402745.010</b>	CORPO UNIGET C/SN D1/2 F10	01.04	<b>400530.020</b>	CAVALLOTTO SNODATO D1/2
01.02	<b>402012.100</b>	CAPS.ANTIG.ROSSA 0,5B C/NERO	01.05	<b>400530.040</b>	PERNO PER CAVALLOTTO D.3X22
01.03	<b>005860.036</b>	MEMBRANA ANTIGOCCIA EPDM	05	<b>G11057</b>	OR 2,62X 9,13 109 EPDM