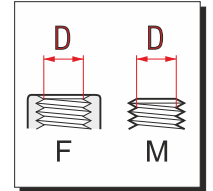
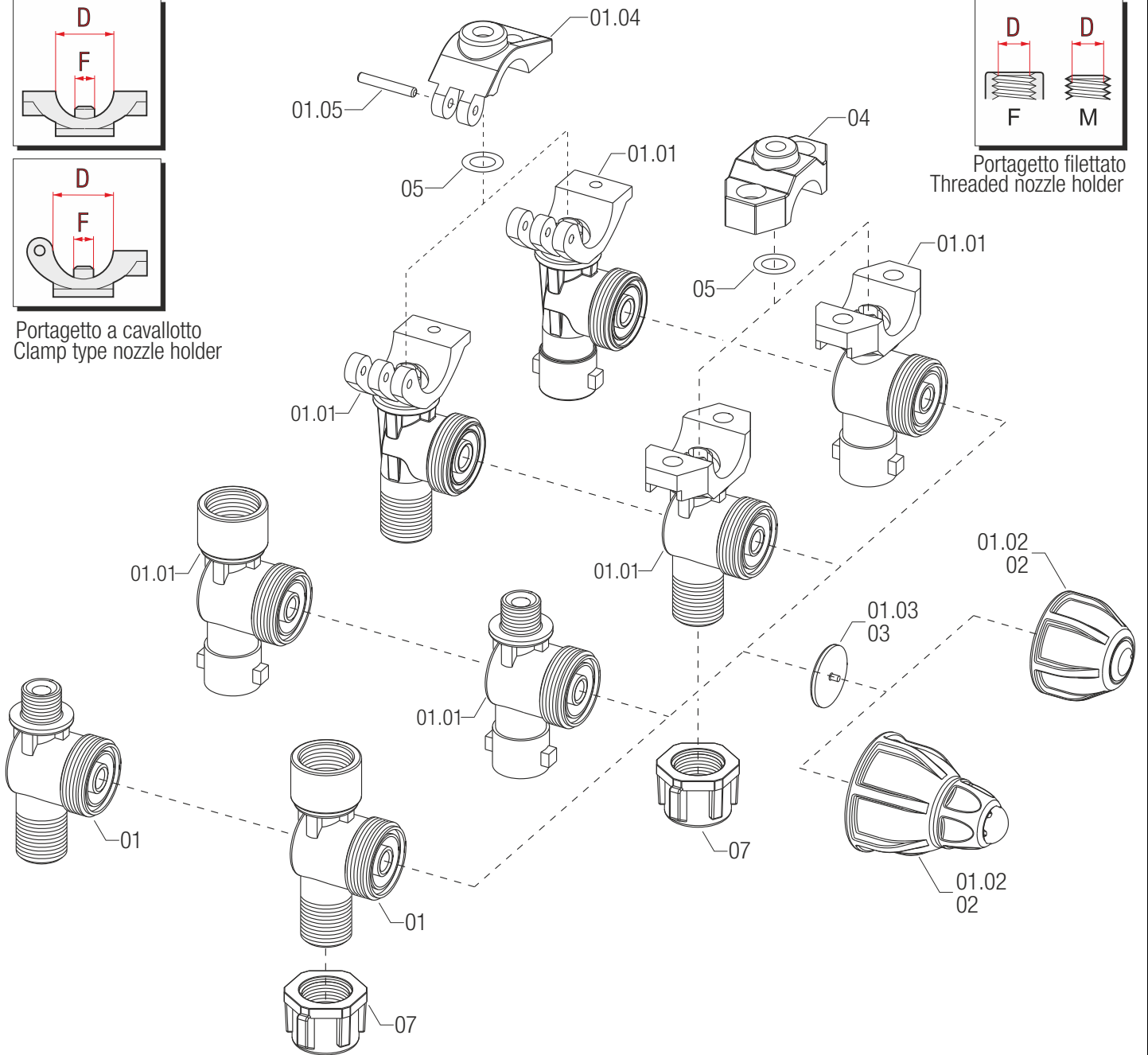


Portagetto a cavallotto
Clamp type nozzle holder



Portagetto filettato
Threaded nozzle holder



RIFERIMENTO	CODICE	DESCRIZIONE	RIFERIMENTO	CODICE	DESCRIZIONE
01.01	402735.010	CORPO UNIGET C/SN D1/2 F7	01.04	400520.020	CAVALLOTTO SNODATO D20
01.02	402012.101	CAPS.ANTIG.VERDE 0,5B C/NERO	01.05	400530.040	PERNO PER CAVALLOTTO D.3X22
01.03	005865.036	MEMBRANA ANTIGOCCIA VITON	05	400020.030	OR 2,50X 6,00 ORM0060-25 EPDM