

CODICE

40075A5

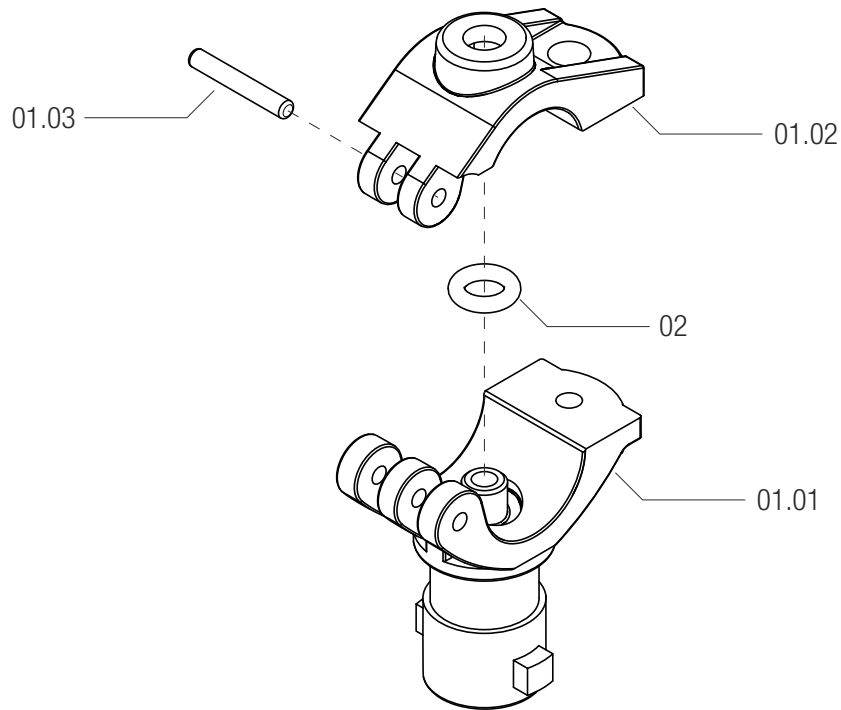
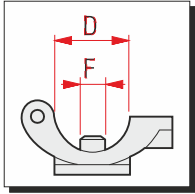
GETTO 400 CAVALLOTTO ATTACCO SNODATO DIAMETRO 25 F10

PORTAGETTI PORTAGETTI SINGOLI

Portagetto per diserbo a cavallotto snodato con attacco rapido (senza testina)



SPARE PARTS



RIFERIMENTO	CODICE	DESCRIZIONE	RIFERIMENTO	CODICE	DESCRIZIONE
01.01	400750.010	CORPO GETTO 400 C/SN D3/4 F10	01.03	400530.040	PERNO PER CAVALLOTTO D.3X22
01.02	40055A.020	CAVALLOTTO SNODATO D25	02	G11057	OR 2,62X 9,13 109 EPDM