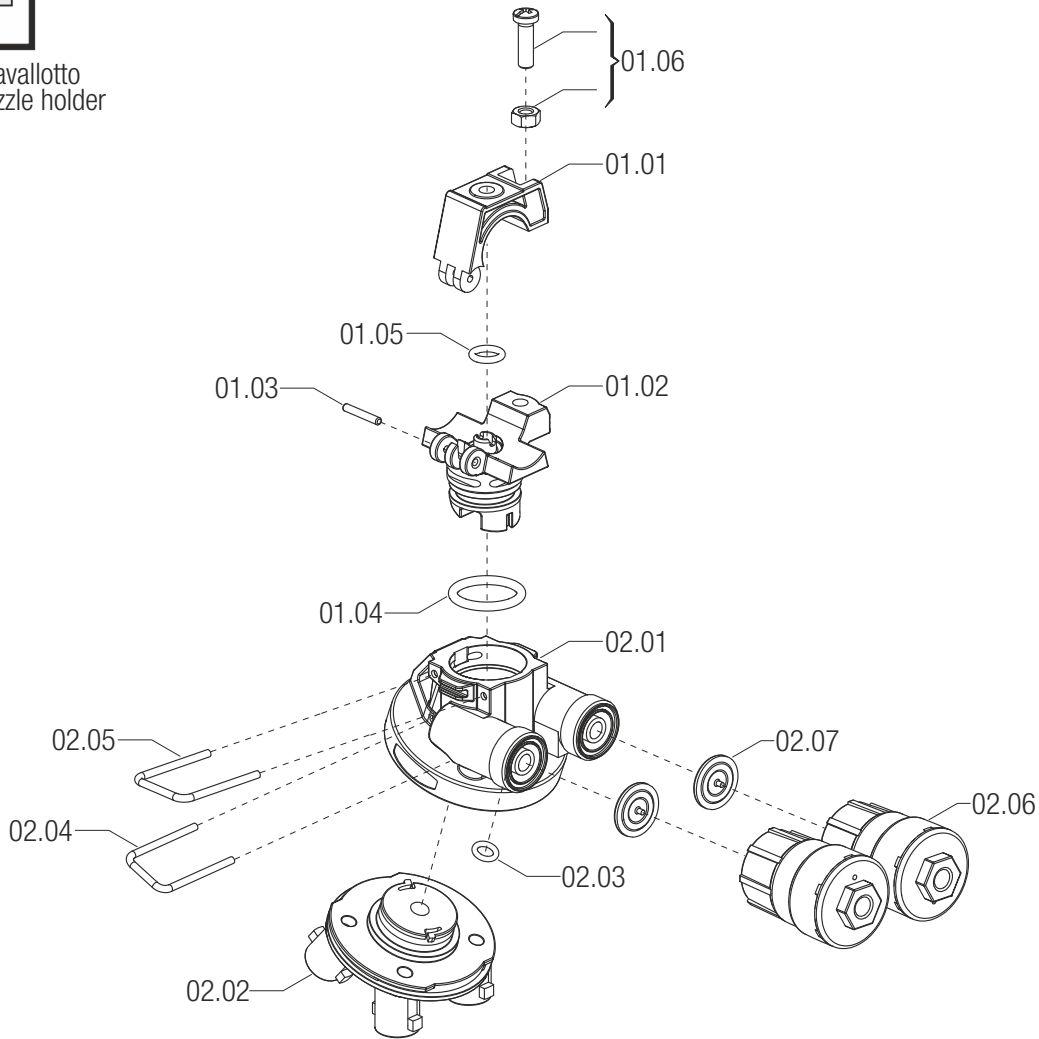


Portagetto a cavalletto
Clamp type nozzle holder



RIFERIMENTO	CODICE	DESCRIZIONE	RIFERIMENTO	CODICE	DESCRIZIONE
01.01	400557.020	CAVALLOTTO SNODATO D3/4 B/PIANA	02.02	4015700.020	PORTAUGELLI PORTAGETTO QUAD 2+2
01.02	4015050.010	CORPO CAVALLOTTO QUAD D3/4 F10	02.03	403000.050V	OR 2,40X 7,30 VITON
01.03	400530.040	PERNO PER CAVALLOTTO D.3X22	02.04	010002	FORCHETTA FILO D=3 INTER.23
01.04	G11076V	OR 3,53X 23,4 OR4093 VITON	02.05	010003	FORCHETTA FILO D=3 INTER.29
01.05	G11057	OR 2,62X 9,13 109 EPDM	02.06	424510.900	FLOW STOP A MEMBRANA PNEUM. PREMON.
01.06	400101	KIT VITE E DADO M6 INOX	02.07	424510.060V	MEMBRANA FLOW STOP VITON
02.01	4015700.010	CORPO PORTAGETTO QUAD			