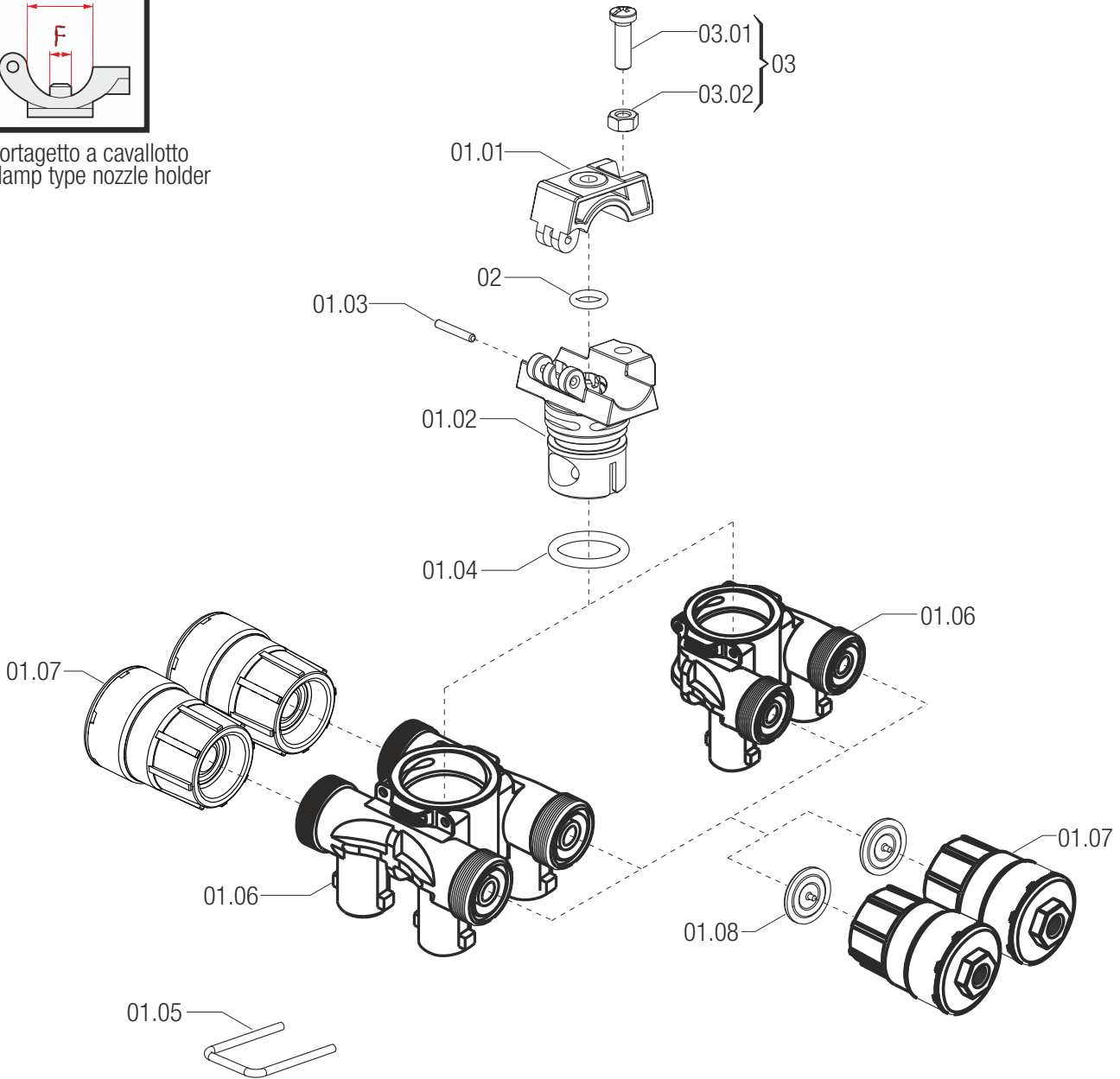


Portagetto a cavalletto
Clamp type nozzle holder



| RIFERIMENTO | CODICE | DESCRIZIONE |
|-------------|--------------------|--------------------------------|
| 01.01 | 40055A7.020 | CAVALLOTTO SNODATO D25 B/PIANA |
| 01.02 | 4063050.010 | CORPO UNIGET D3/4 F10 |
| 01.03 | 400530.040 | PERNO PER CAVALLOTTO D.3X22 |
| 01.04 | G11076V | OR 3,53X 23,4 OR4093 VITON |
| 01.05 | 010003 | FORCHETTA FILO D=3 INTER.29 |

| RIFERIMENTO | CODICE | DESCRIZIONE |
|-------------|--------------------|-------------------------------------|
| 01.06 | 4063400.010 | CORPO PORTAGETTI PNEUMATICO DOPPIO |
| 01.07 | 424510.900 | FLOW STOP A MEMBRANA PNEUM. PREMON. |
| 01.08 | 424510.060V | MEMBRANA FLOW STOP VITON |
| 02 | G11057 | OR 2,62X 9,13 109 EPDM |
| 03 | 400101 | KIT VITE E DADO M6 INOX |