

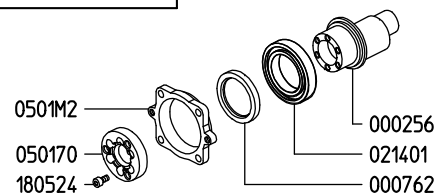


SERIE - SERIES
DELTA

DELTA 100 1C *806900*
 DELTA 100 TS 2C *806800*
 DELTA 100 VA *807000*
 DELTA 100 TS VA *806500*
 DELTA 100 TS MF *806400*

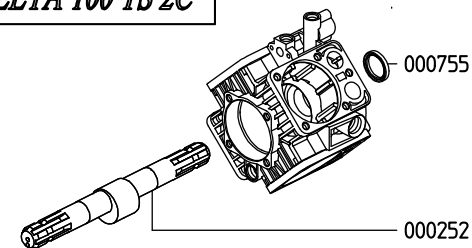
KIT 632		KIT 647		KIT 511	
870024		6062E5		606212	
*		■		●	
CODICE CODE	Q.TA' Q.TY	CODICE CODE	Q.TA' Q.TY	CODICE CODE	Q.TA' Q.TY
090314	1	110131	8	010204	4
090338	4	606304	8	030143	4
110131	8				

DELTA 100 VA



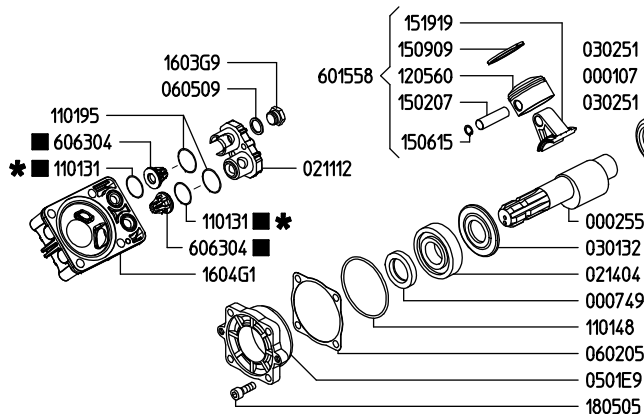
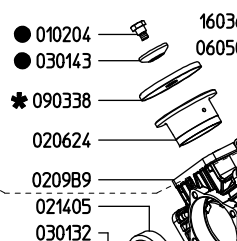
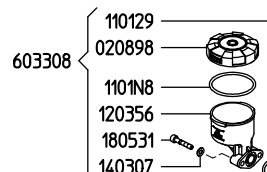
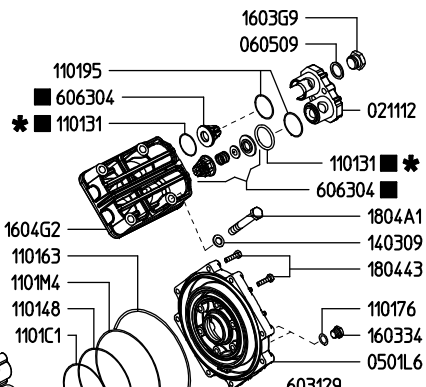
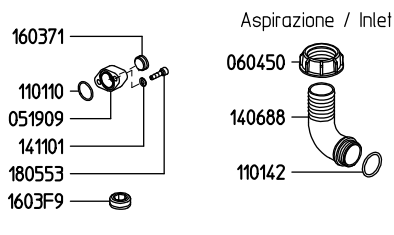
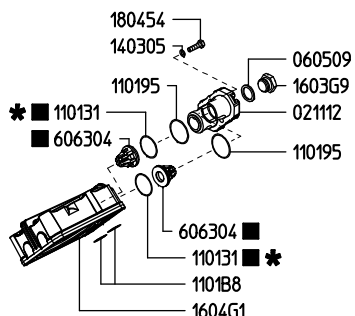
Variente versione VA rispetto alla 1C
Variables of version VA compared to 1C

DELTA 100 TS 2C

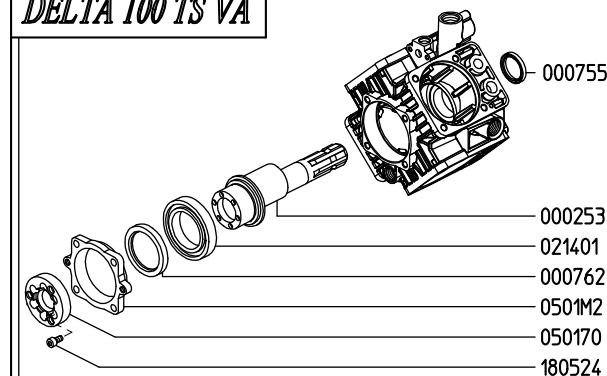


Variente versione TS 2C rispetto alla 1C
Variables of version TS 2C compared to 1C

DELTA 100 1C

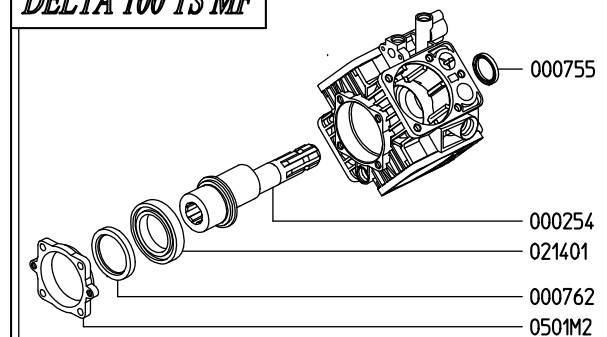


DELTA 100 TS VA



Variente versione TS VA rispetto alla 1C
Variables of version TS VA compared to 1C

DELTA 100 TS MF



Variente versione TS MF rispetto alla 1C
Variables of version TS MF compared to 1C