

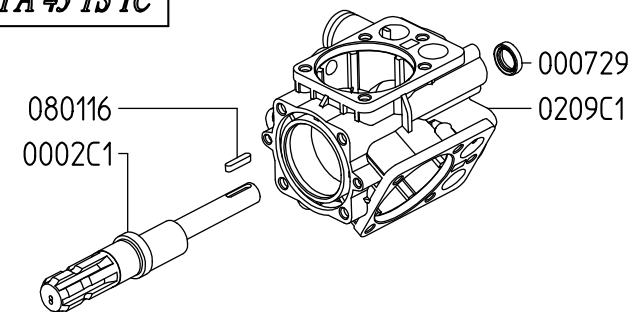


SERIE - SERIES
KAPPA

KAPPA 43 1C	841100
KAPPA 43 TS 1C	841400
KAPPA 43 GR	841200
KAPPA 53 1C	841600
KAPPA 53 TS 1C	841900
KAPPA 53 GR	841700

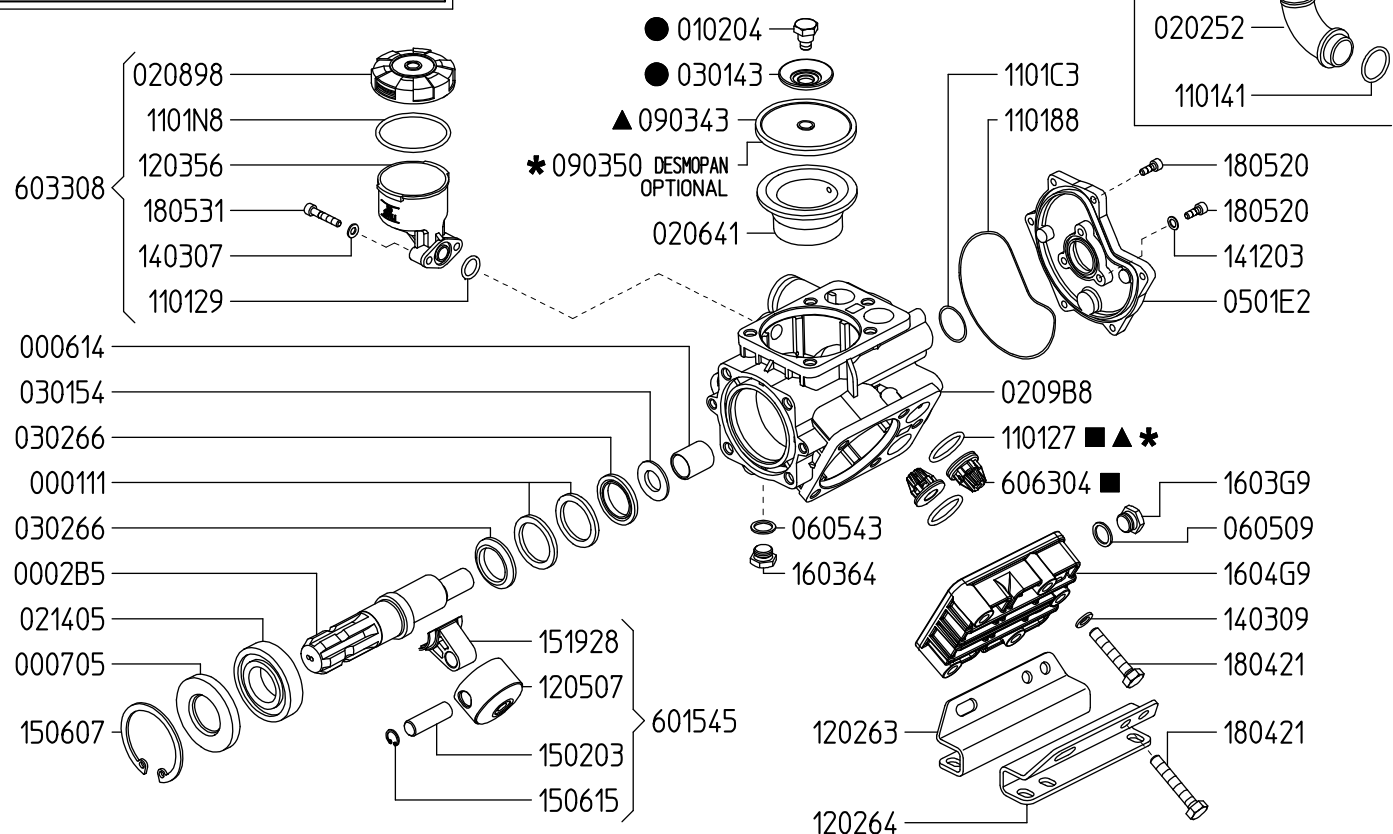
KIT 634		KIT 601		KIT 545		KIT 547	
870045		6062A2		606246		606248	
*		▲		■		●	
CODICE CODE	Q.TA' Q.TY	CODICE CODE	Q.TA' Q.TY	CODICE CODE	Q.TA' Q.TY	CODICE CODE	Q.TA' Q.TY
090350	3	090343	3	110127	6	010204	3
110127	6	110127	6	606304	6	030143	3

KAPPA 43 TS 1C

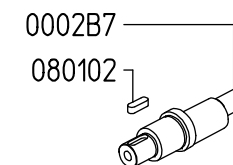


Variante versione TS 1C rispetto alla 1C
Variables of version TS 1C compared to 1C

KAPPA 43 1C

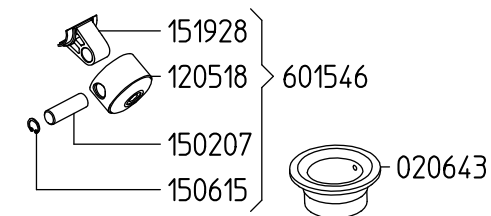


KAPPA 43 GR



Variante versione GR rispetto alla 1C
Variables of version GR compared to 1C

KAPPA 53



Variante versione KAPPA 53 rispetto alla KAPPA 43
Variables of version KAPPA 53 compared to KAPPA 43